

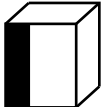
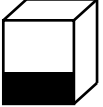
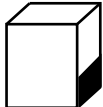
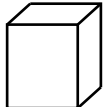
# ПАСПОРТ ИЗДЕЛИЯ

## 1. НАЗНАЧЕНИЕ

Тумбы подкатные серии МД ТПЛ предназначены для хранения в больницах и других медицинских учреждениях личных вещей, одежды, документов, а также могут использоваться как приставной элемент мебели у рабочего стола или кровати.

Тумба имеет сборную конструкцию, изготовлена из листовой стали в комбинации с ЛДСП.

## 2. ТЕХНИЧЕСКИЕ ХАРАКТЕРИСТИКИ

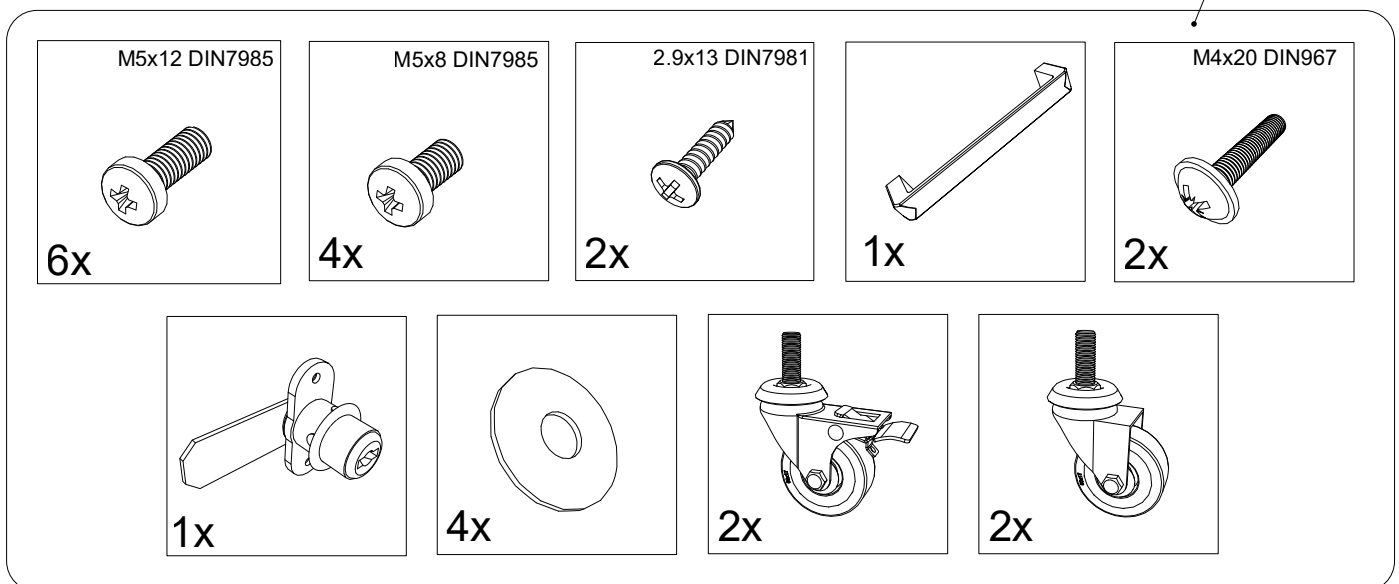
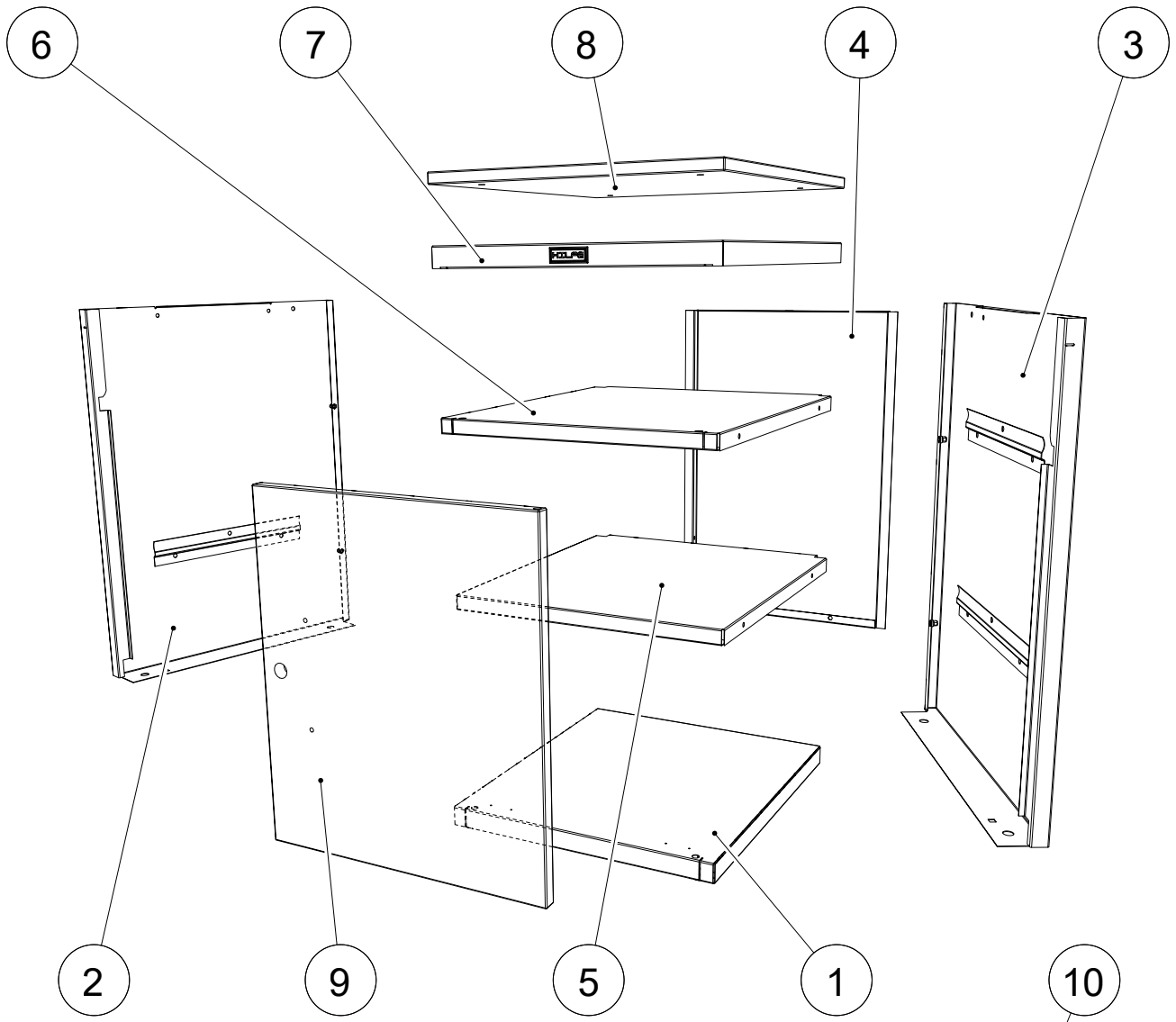
Модель	 mm	 mm	 mm	 kg*
<b>МД ТПЛ-7</b>	<b>718</b>	<b>423</b>	<b>515</b>	<b>16.2</b>

\* - допустимое отклонение +/- 10%

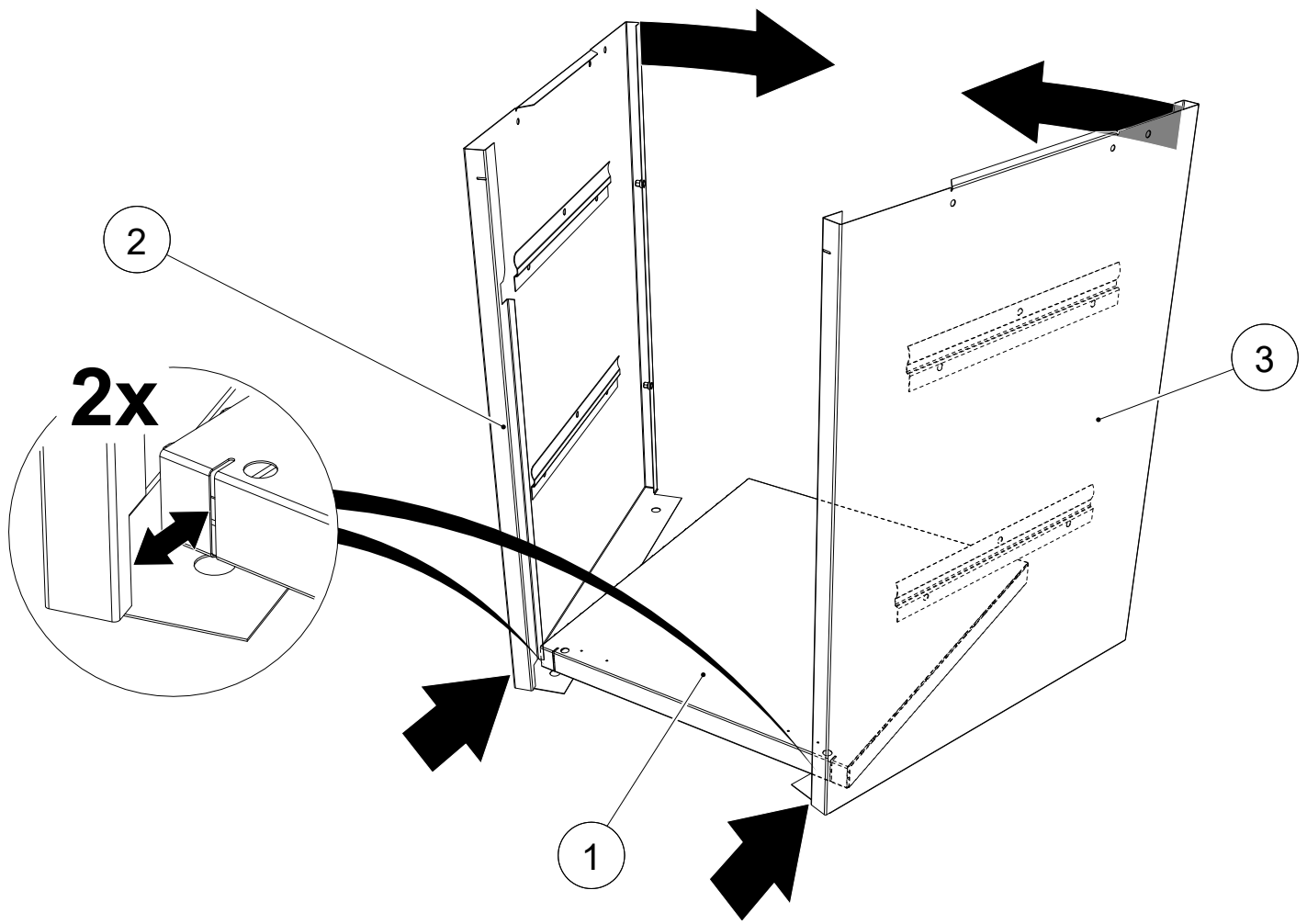
## 3. КОМПЛЕКТ ПОСТАВКИ

№	Наименование	Кол-во шт.	№	Наименование	Кол-во шт.
<b>1</b>	Основание	<b>1</b>	<b>6</b>	Разделитель	<b>1</b>
<b>2</b>	Стенка боковая левая	<b>1</b>	<b>7</b>	Крыша	<b>1</b>
<b>3</b>	Стенка боковая правая	<b>1</b>	<b>8</b>	Топ (ЛДСП)	<b>1</b>
<b>4</b>	Стенка задняя	<b>1</b>	<b>9</b>	Дверца (ЛДСП)	<b>1</b>
<b>5</b>	Полка	<b>1</b>	<b>10</b>	Комплект фурнитуры	<b>1</b>

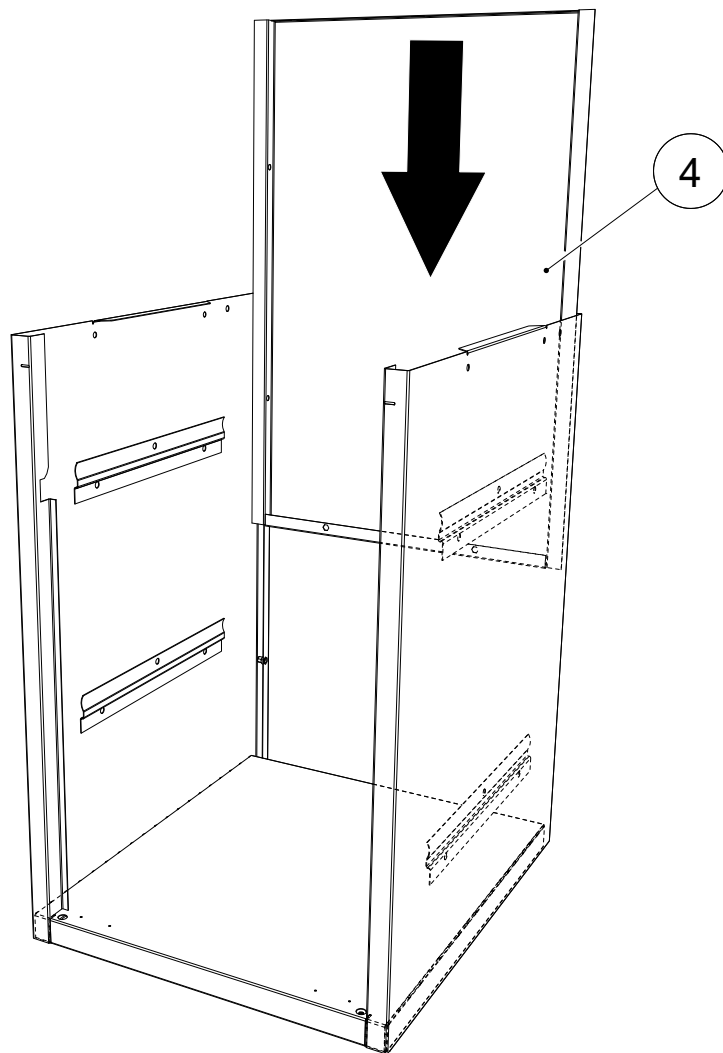
## 4. ИНСТРУКЦИЯ ПО СБОРКЕ



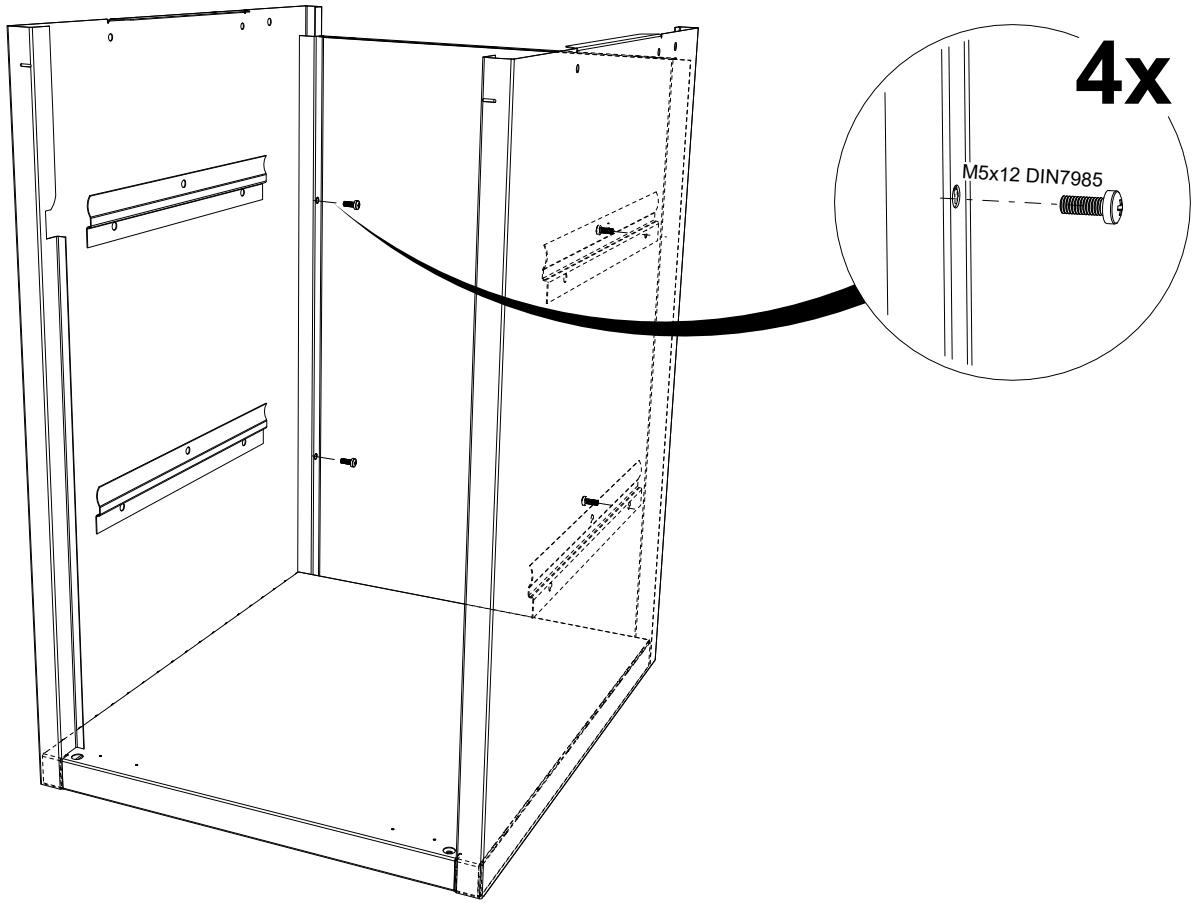
1



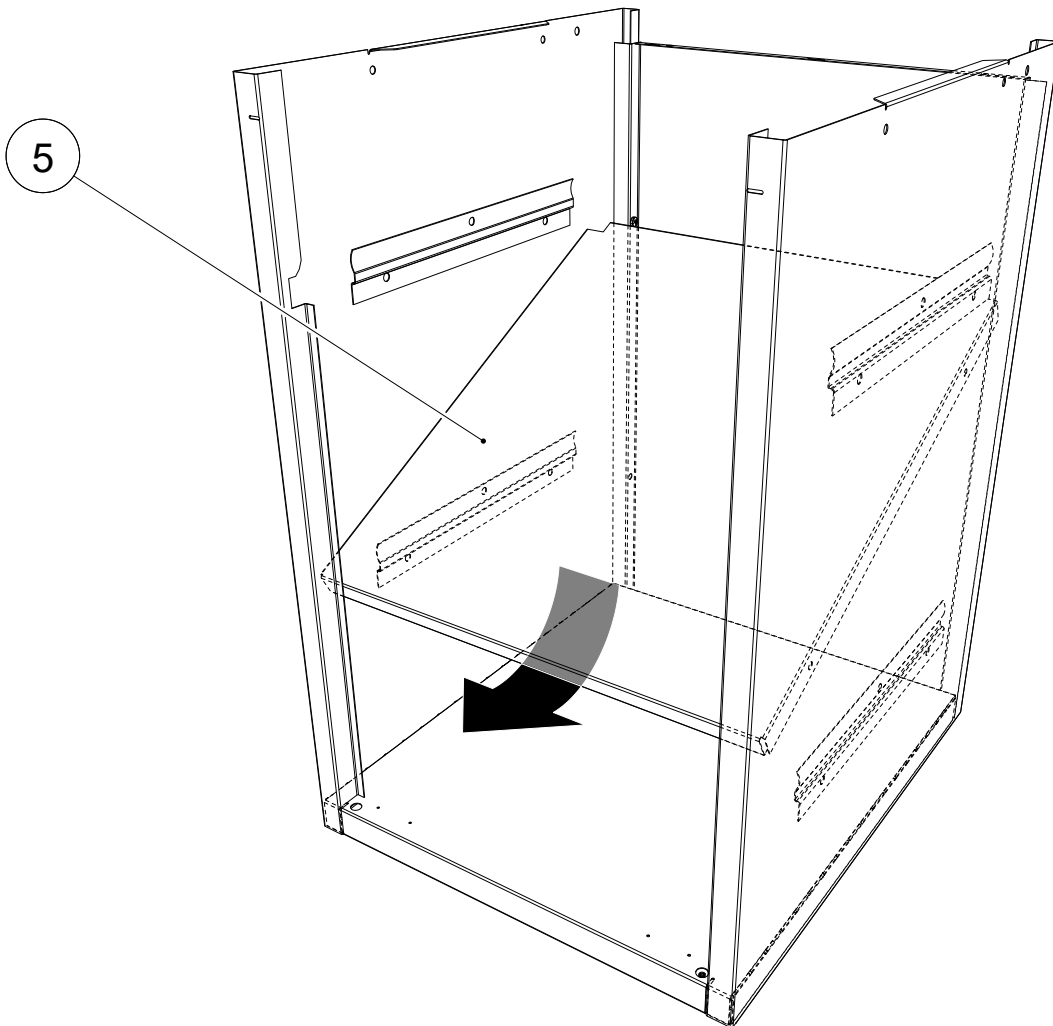
2



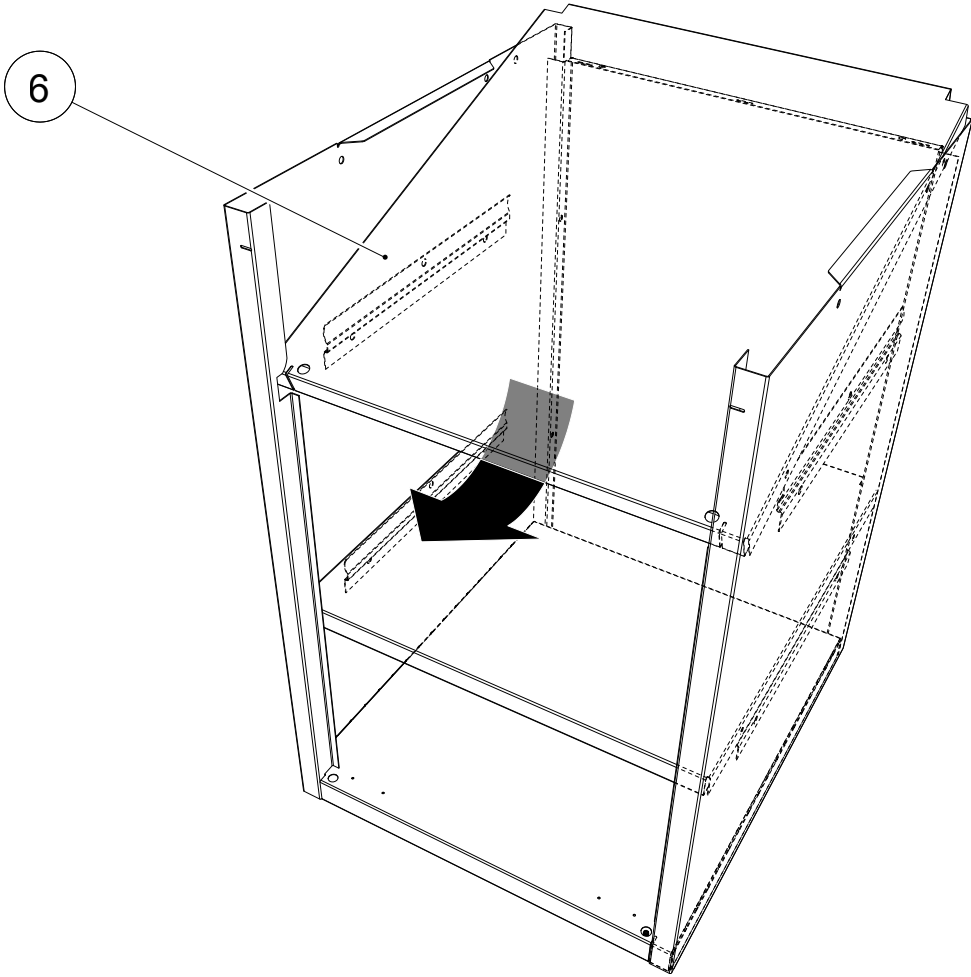
# 3



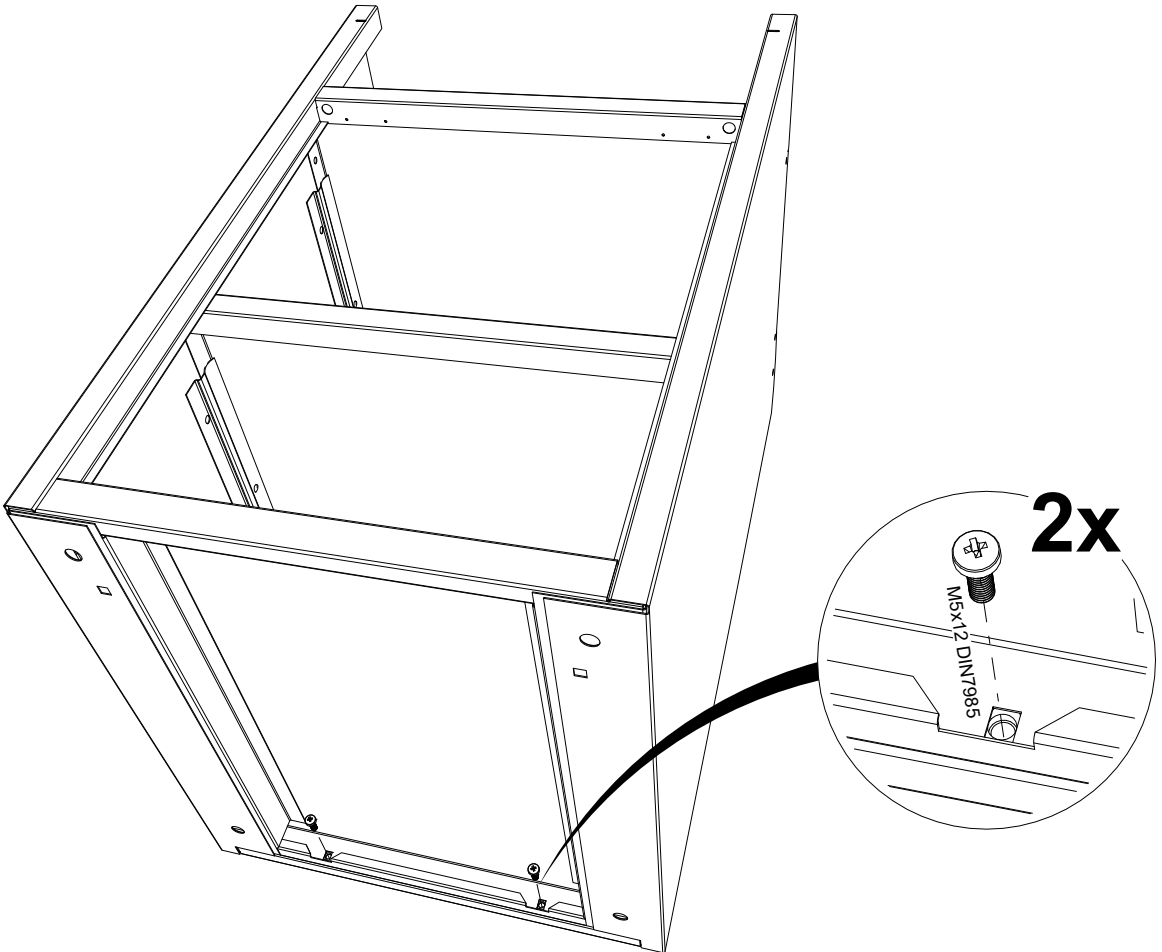
# 4



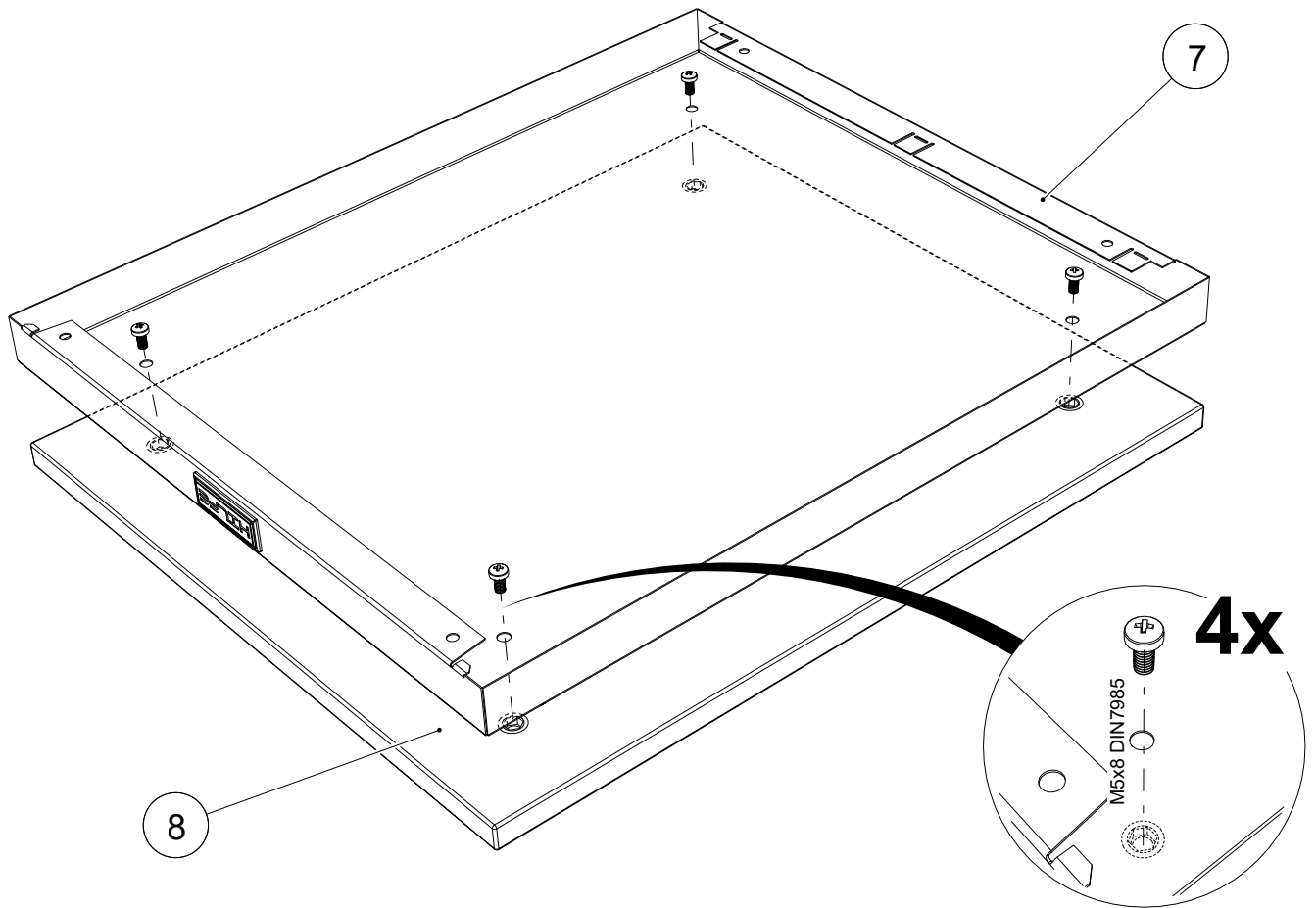
**5**



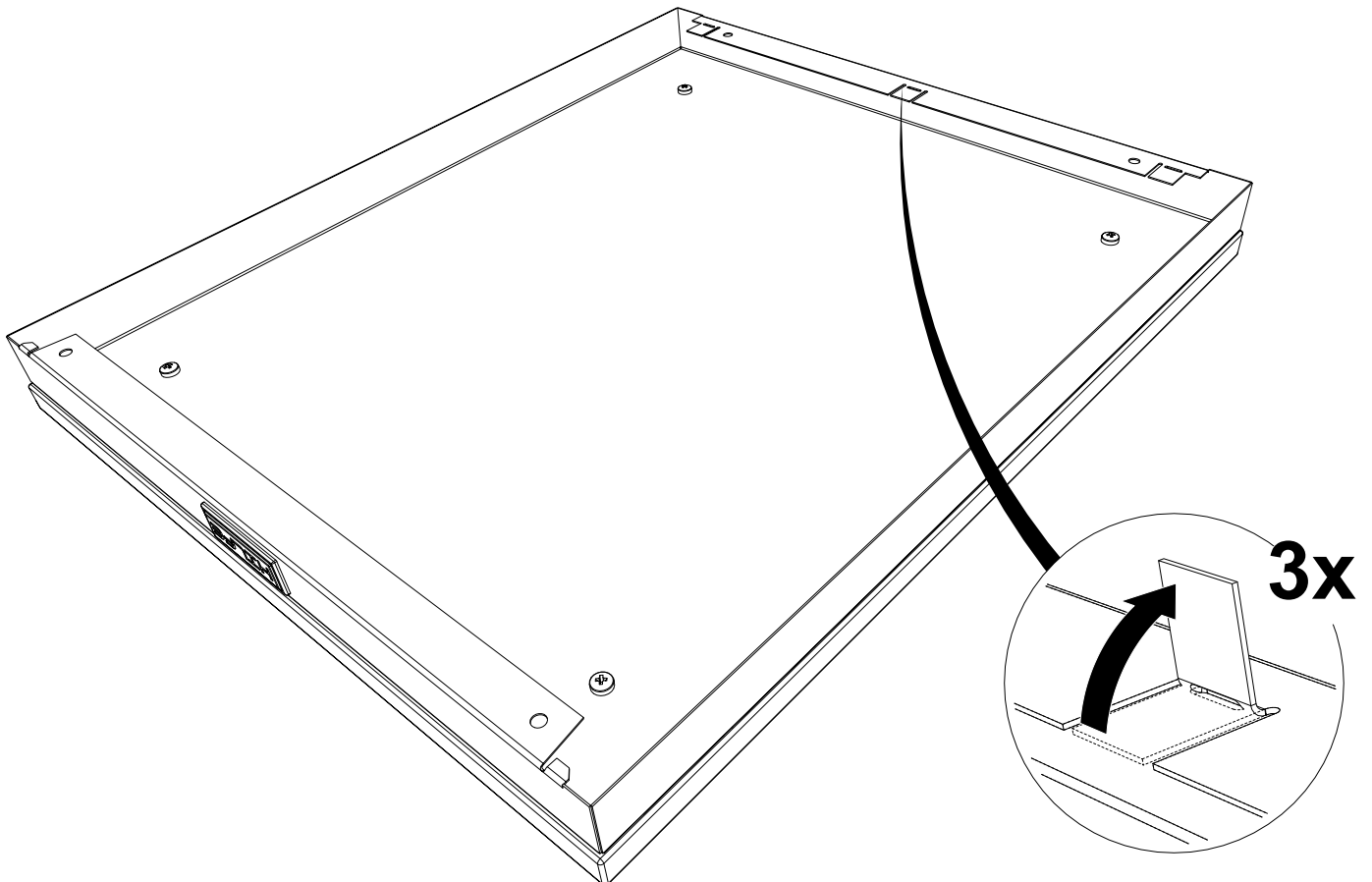
**6**



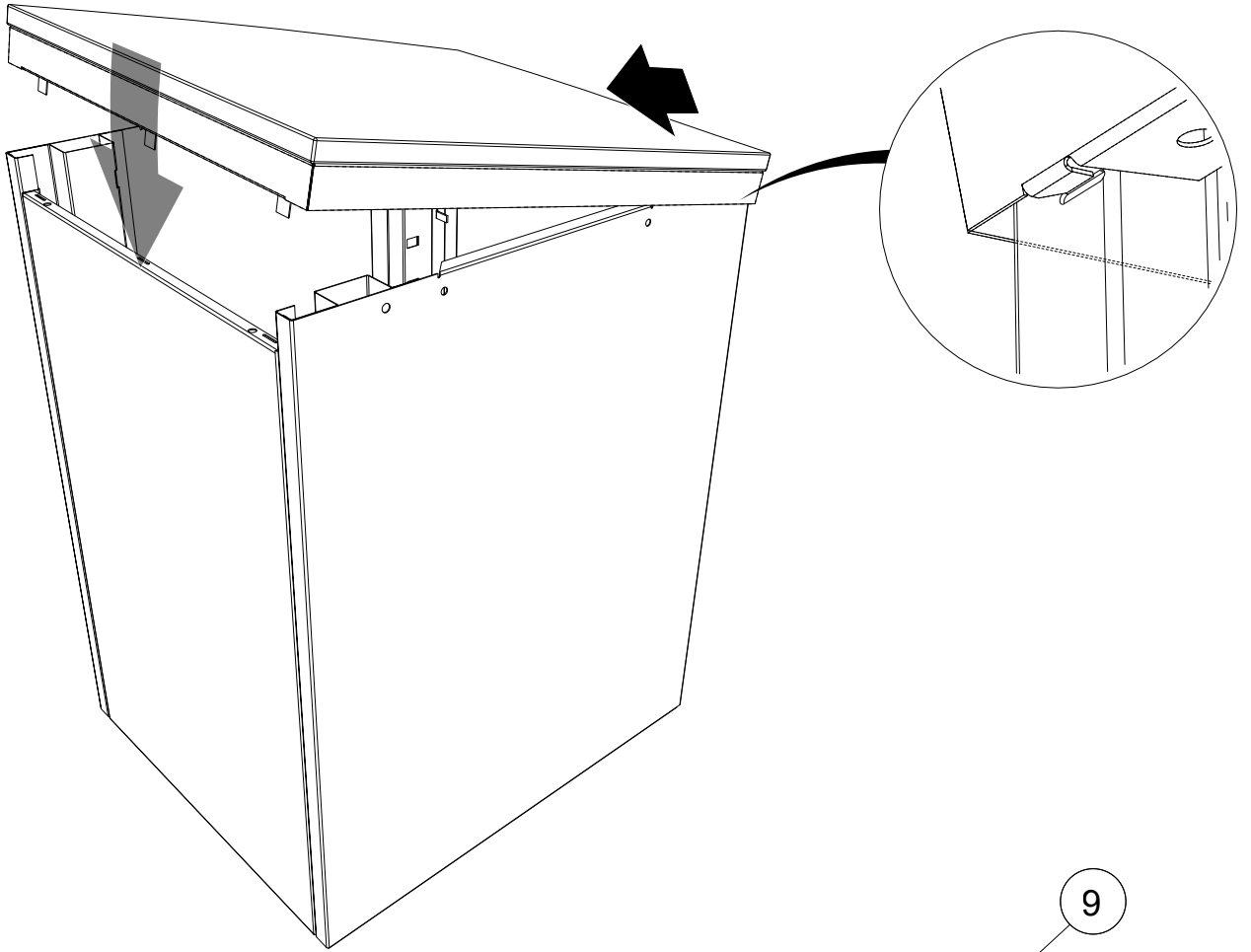
# 7



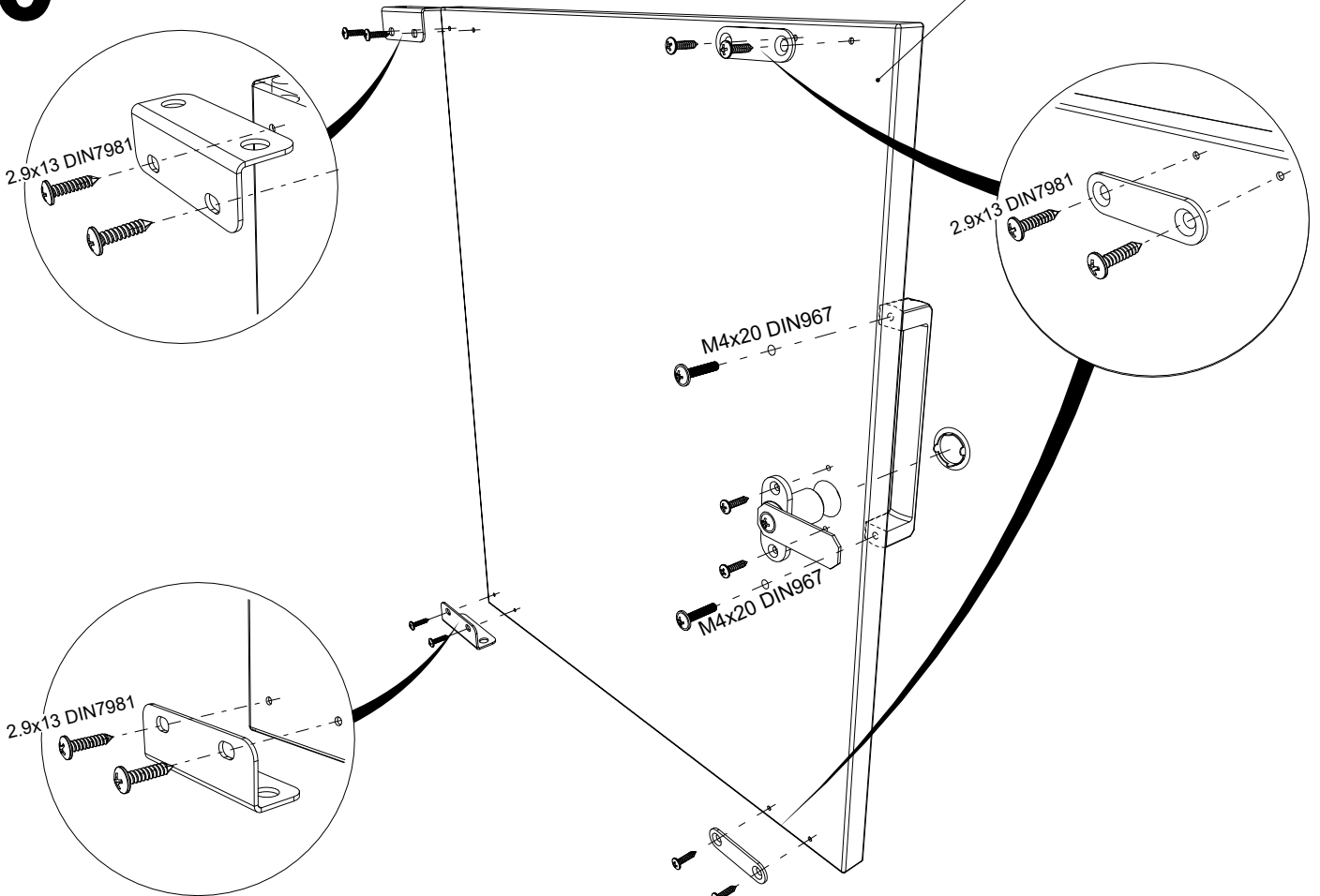
# 8



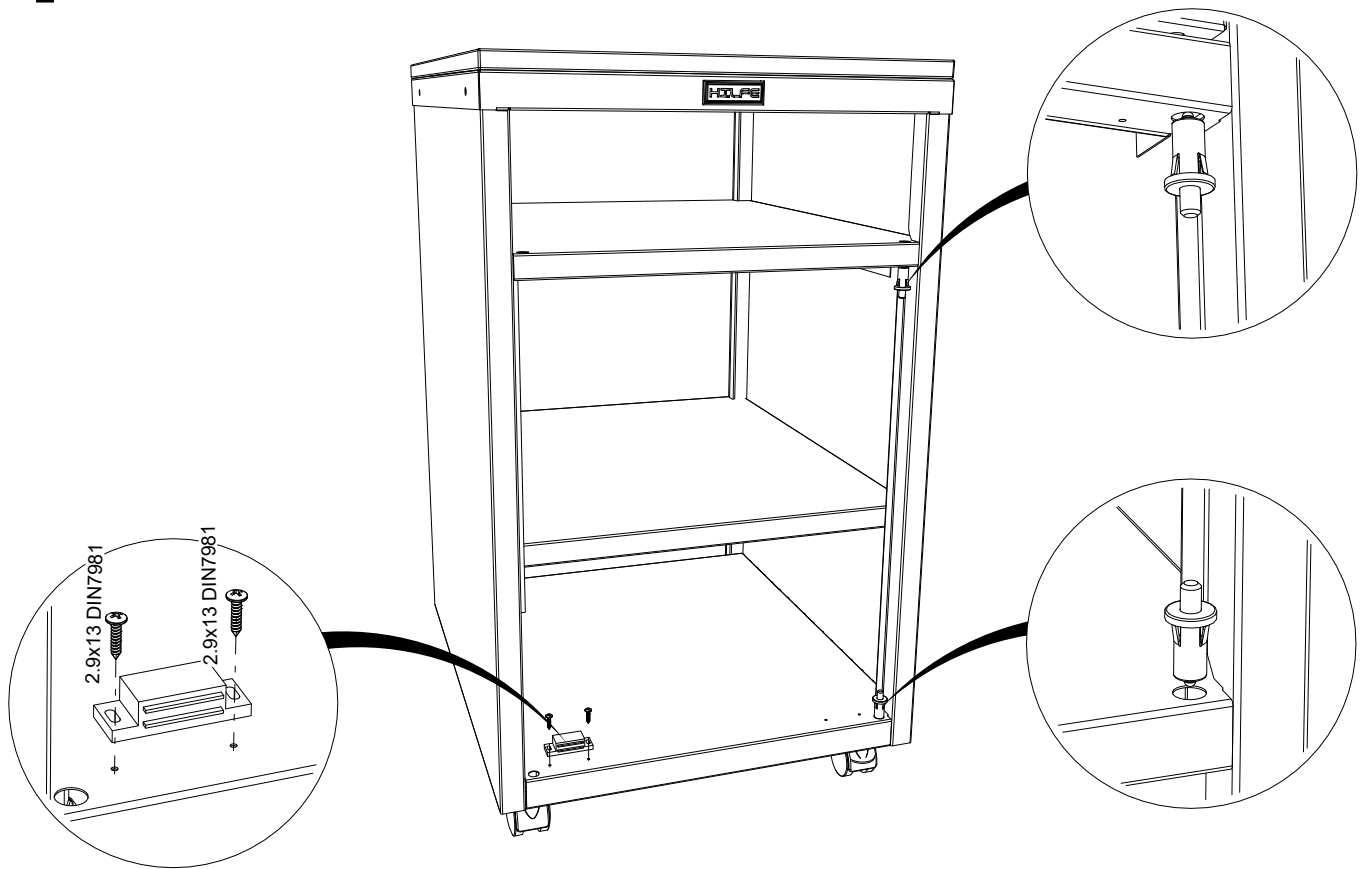
# 9



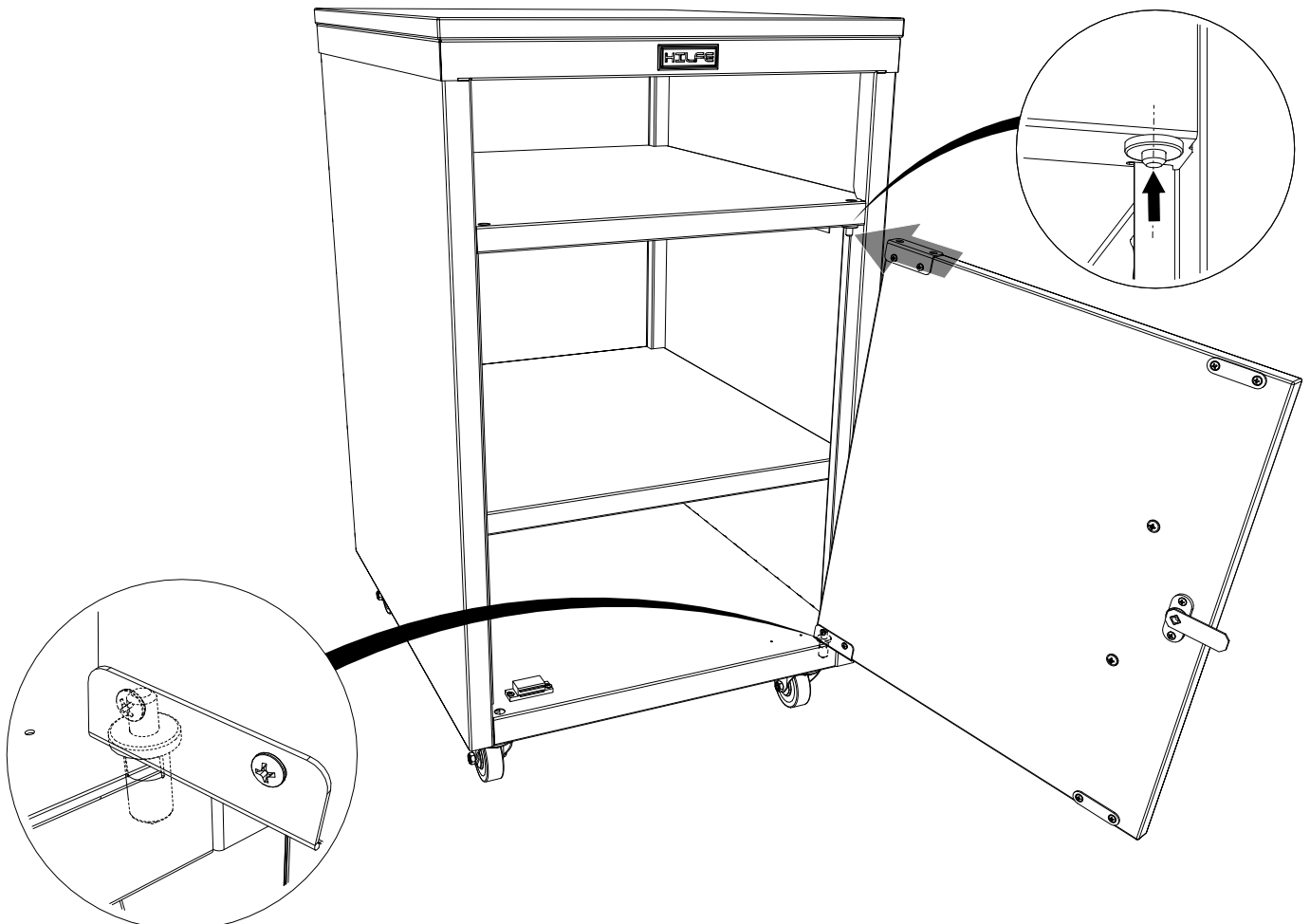
# 10



# 11

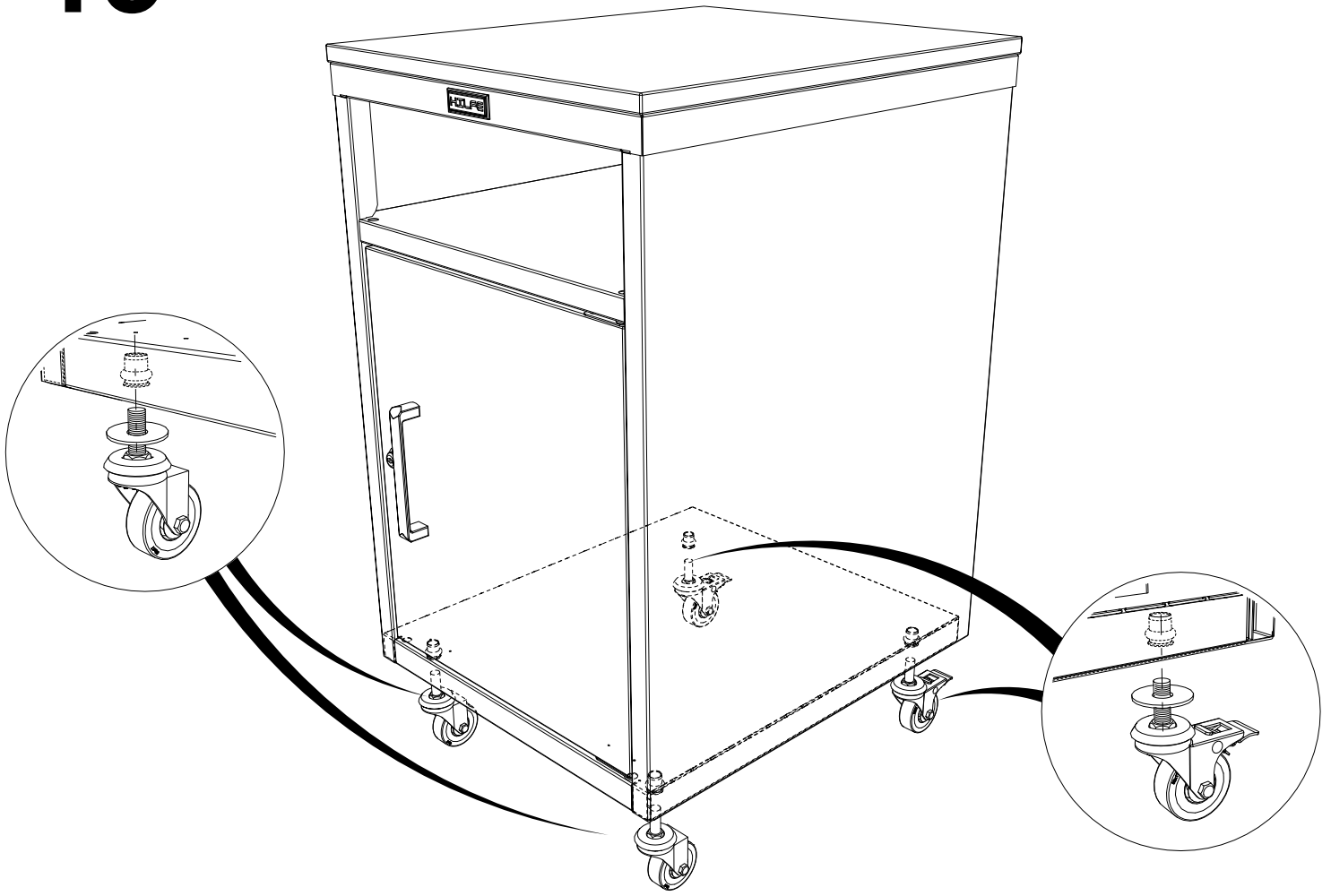


# 12





# 13



## 5. ОСОБЕННОСТИ ЭКСПЛУАТАЦИИ

Медицинские подкатные тумбы могут эксплуатироваться в помещениях при температуре окружающего воздуха от 1 до 40°С и относительной влажности не более 60%.

Медицинские подкатные тумбы устанавливаются на ровную, горизонтальную поверхность. В случае необходимости передние ролики стопорятся посредством фиксаторов.

Для обеспечения плавного движения и продления срока службы направляющих рекомендуется равномерно распределять нагрузку по ящику.

Допустимая распределенная нагрузка: на полку не более 15 кг, на ящик не более 15 кг.

## 6. ХРАНЕНИЕ, ТРАНСПОРТИРОВКА

Медицинские подкатные тумбы можно перевозить в упаковке изготовителя со снятыми роликами и в вертикальном положении всеми видами крытого транспорта или в контейнерах. При транспортировке и хранении тумбы в холодное время, во избежание заклинивания замковых устройств, перед эксплуатацией, изделие необходимо выдержать при комнатной температуре не менее 3 часов.

Требования по хранению: в упаковке изготовителя, в сухом помещении.

## 7. ГАРАНТИЙНЫЕ ОБЯЗАТЕЛЬСТВА

Гарантийный срок эксплуатации изделия - 1 год со дня продажи, а при отсутствии отметки о дате продажи – 1 год со дня изготовления изделия.

Изготовитель не несёт ответственность за неисправность изделия и не гарантирует безотказную работу изделия в случаях: нарушений рекомендаций по транспортировке, хранению, эксплуатации; проведения ремонта некомпетентными лицами; умышленной порчи.